

AMSA

Scuola Italo Cinese di Agopuntura

Tesi di Specializzazione

Relatore Dott. Dante De Berardinis

La circolazione di liquidi Jin Ye; Jing e Xuè.

Dott. Domenico Picconi

INTRODUZIONE

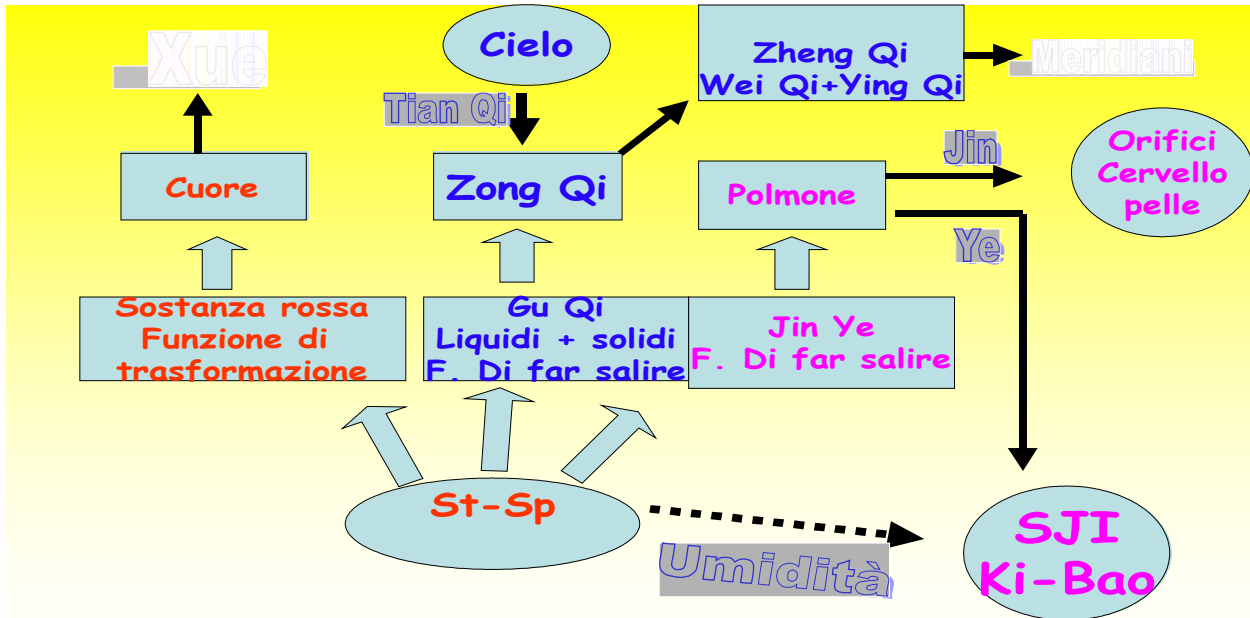
Questo lavoro ha come scopo l'approfondimento dello studio della circolazione dei liquidi Jin – Ye; Jing e Xuè, secondo i criteri e gli insegnamenti dei classici cinesi, alla luce di quanto tramandatoci anche dal Prof. Jeffrey Yuen, e secondo l'elaborazione e la sistematizzazione dei dati acquisiti, da parte del Dott. Dante De Berardinis.

Quanto di espresso e dato per scontato, dai vari autori dei classici, viene così a trovare una collocazione razionale, ma anche chiara e dai risvolti pratici estremamente convincenti ed efficaci.

Attraverso una serie di schemi, riveduti e corretti attraverso il tempo, grazie anche all'esperienza diretta del Dott De Berardinis, di altri illustri colleghi, quali il Dott. Carlo Di Stanislao, Presidente dell' A.M.S.A., è stato possibile penetrare i meccanismi generali che dettano le basi fisiopatogenetiche della circolazione energetica e che permettono quindi l'utilizzazione di punti specifici per il trattamento di tutta una serie di patologie.

Rielaborando alla luce di una visione non così strettamente vincolata alla legge dualistica, di fondamentale impronta Taoista, dello Yin e dello Yang, alla cui generica appartenenza è possibile ricondurre qualsiasi aspetto della vita, si è giunti all'affermazione che tutto ciò che scorre, tutto ciò che è energia, sia innata che soprattutto acquisita, è necessariamente legata alla circolazione dei liquidi che, nelle distinzioni che vedremo più avanti, rappresentano il costituente di tutte le diverse energie che sono in relazione con i Mai.

FISIOPATOLOGIA DEI LIQUIDI E FORMAZIONE DELLA YING QI



Dallo schema qui rappresentato, è possibile evincere che esistono 3 diverse vie nella circolazione energetica, che hanno come passaggio fondamentale l'azione di ST/SP e che esse riguardano:

- 1) la via che, a partire dalla sostanza rossa, legata alla funzione di trasformazione della SP, porta alla formazione del sangue;
- 2) la via che, a partire dagli alimenti, legata alla funzione di salita della SP, riunisce il Jing dei liquidi e dei solidi, derivanti dalla prima e dalla seconda separazione, passa nel centro del petto, attraversa il diaframma, porta alla formazione della Gu Qi. Il LU raccoglie dal cielo la TIAN QI e la lega alla Zhong Qi. Quest'ultima ha una funzione particolare che è quella di controllare la separazione, attraverso dettami ben precisi che dipendono da ciò che noi siamo (possibile intervento della Yuan Qi e del Xuè che rappresenta un po' la nostra memoria innata), e dalle esperienze che facciamo nel corso della vita (possibile

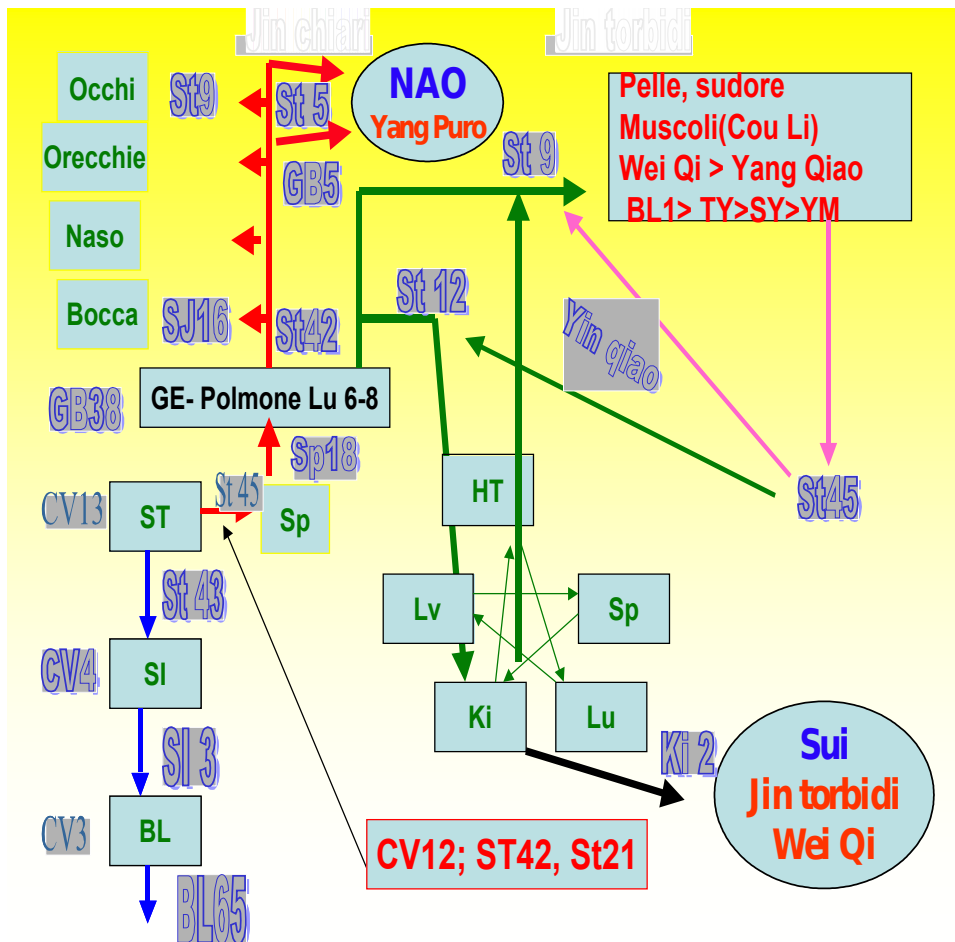
collegamento con i Luo). Dalla Zhong Qi si forma la Zheng Qi (Wei qi + Ying Qi) che passa infine nei meridiani;

- 3) la via che, sempre attraverso la funzione di salita da parte della SP, è relativa alla via dei liquidi puri, che dopo esser passati attraverso il diaframma, vengono diffusi dal LU verso gli orifici della testa, cervello e pelle (per i liquidi Jin) e verso il SJI, KI – BAO (per i liquidi Ye).

Soffermandoci per cominciare sulla Ying Qi e sulla sua formazione e distribuzione, possiamo ricordare con il Su Wen, cap. 66 che “ la Ying Qi è l’essenza degli alimenti, elaborata dai visceri Fu e distribuita agli organi Zang che prima di essere introdotta nei vasi tocca tutti gli organi ed i visceri”.

Nell’ambito della distinzione fra liquidi Jin, chiari, superficiali, sotto il controllo del LI, e liquidi Ye, torbidi, profondi, sotto il controllo del SI (Ling Shu cap. 10), dovremmo ragionare da ora in poi in termini di Jin chiari e Jin torbidi e di Ye chiari e Ye torbidi. Questa separazione avviene ad opera del diaframma GE.

LIQUIDI YIN



I liquidi, giunti nello ST, subiscono una prima separazione tra puro ed impuro.

La parte pura dei liquidi, dallo ST passa nella SP, ad opera del punto 45 ST⁽¹⁾.

La parte torbida, dallo ST va al SI, per mezzo del punto 43 ST⁽²⁾, dal SI i liquidi torbidi vanno poi alla BL, passaggio controllato dal SI 3⁽³⁾. Dalla BL vengono eliminati ad opera di BL 65⁽⁴⁾.

(1) – LI DUI – SCAMBIO RIGOROSO, p. Ting pozzo.

(2) – XIAN GU – VALLE PROFONDA, p. Shu, ruscello

(3) – HOU XI – VALLE POSTERIORE, p. Shu, ruscello

(4) – SHU GU – OSSO LEGATO, p. Shu, ruscello

Una delle funzioni della SP è, come è noto, quella di sollevare i liquidi verso il LU, ed in questo è supportata dal 6 SP⁽⁵⁾ come azione generale e dal 18 SP⁽⁶⁾ come azione più specifica verso il LU.

I liquidi Jin, divenuti chiari, vanno verso gli orifizi della testa, come Yang puro, funzione questa che, secondo Jeffrey Yuen, viene favorita da ST 42 ⁽⁷⁾

Sempre secondo Jeffrey Yuen, al trasporto dello Yang puro, parteciperebbero anche i punti ST 21⁽⁸⁾ e VC 12 ⁽⁹⁾.

Lo yang puro sale verso gli orifizi della testa e al cervello.

Il primo passaggio è supportato da ST 9 ⁽¹⁰⁾, p. finestra del cielo che favorirebbe il trasporto di Jin chiari (Yang puro) a tutti gli organi di senso, anche se sembra avere un particolare effetto sulla secchezza degli occhi.

Il secondo passaggio, dello Yang puro verso il cervello, avviene ad opera di ST 5 ⁽¹¹⁾ e GB 5 ⁽¹²⁾ (o forse ST 8 ⁽¹³⁾).

I punti finestra del cielo hanno lo scopo di trasportare lo Yang puro verso gli orifizi della testa ed il cervello, se ciò non avviene si avranno problemi di non nutrizione degli organi di senso, con tutta una serie di disturbi legati al nutrimento e alla funzione sensoriale ⁽¹⁴⁾.

(5) – SAN YIN JIAO – RIUNIONE DEI 3 YIN.

(6) – TIAN XI – VALLE DEL CIELO.

(7) – CHONG YANG – ASSALTO DELLO YANG.

(8) – LIANG MEN – PORTA DEI CEREALI.

(9) – SHANG WAN – EPIGASTRIO CENTRALE, p. MU di ST.

(10) – REN YING – ACCOGLIENZA UMANA.

(11) – DA YING – GRANDE ACCOGLIENZA.

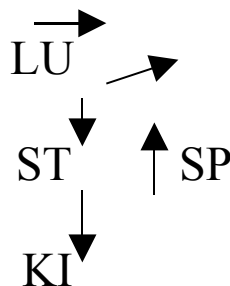
(12) – XUAN LU – TESTA SOSPESA.

(13) – TOU WEI – SOSTEGNO DELLA TESTA.

(14) – Secchezza degli occhi, della bocca, del naso, turbe visive, olfattive, ipoacusia; vertigini, cefalea, astenia (vuoto di Yang puro).

La funzione di salita però può essere ostacolata, così come la funzione di discesa dello ST e la funzione di ricezione del KI, alterando la circolazione dei liquidi che, se non vanno in alto ristagnano nel KI, con stravasamento ed accumulo di umidità sotto

forma di edema e, se non scendono o non vengono ricevuti dal KI, si accumulano nel LU sotto forma di TAN.



Quando il problema risiede in un blocco del diaframma, per sbloccare il GE sembrano essere utili i punti: 17 VC ⁽¹⁵⁾; 17 BL ⁽¹⁶⁾ e 38 GB ⁽¹⁷⁾ (J. Yuen)

Un'altra via è quella dello YIN QIAO che, attraverso il 23 VC ⁽¹⁸⁾ (J. Yuen) porta Jin torbidi al cervello, BL 1 ⁽¹⁹⁾ anche porta Jin torbidi al cervello, che vi pervengono attraverso lo Yin Qiao, durante il sonno e, sempre durante il sonno, attraverso il KI 2 ⁽²⁰⁾, lo Yin Qiao va a nutrire il midollo e a formare Wei Qi.

La parte degli Jin torbidi che va verso l'alto (sempre con l'intervento di ST 9), viene indirizzata verso la pelle (Cou Li), i muscoli, va a formare il sudore, sempre attraverso la Wei Qi (di cui sono costituenti), alla circolazione generale per mezzo degli Yang Qiao Mai che da BL 1 > TY > SY > YM; da qui attraverso 45 ST risalgono verso l'alto.

ST 12 ⁽²¹⁾, favorisce il passaggio degli Jin torbidi verso gli Zang ⁽¹⁵⁾ -SHAN ZHONG – CENTRO DEL PETTO, MU del PC.

⁽¹⁶⁾ – GE SHU – SHU DEL DORSO DEL DIAFRAMMA.

⁽¹⁷⁾ – YANG FU – AIUTO DELLO YANG. Tratta i BI del diafr.

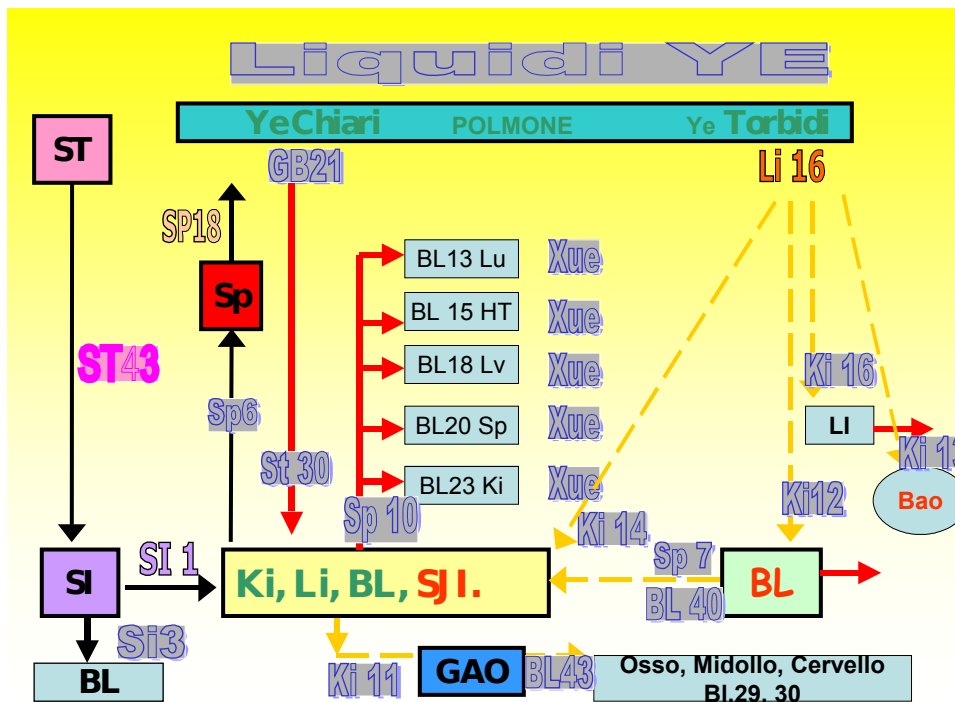
⁽¹⁸⁾ – LIAN QUAN – FONTE D'ANGELO

⁽¹⁹⁾ – JING MING – SPLENDORE DEGLI OCCHI.

⁽²⁰⁾ – RAN GU – VALLE SPLENDEnte.

La funzione di abbassamento del LU viene favorita dai punti: LU 6⁽²²⁾ e LU 8 ⁽²³⁾

LIQUIDI YE



“Ciò che scorre ma non avanza è chiamato liquido YE” (L.S. 36).
 “La YING QI si dirige verso l’interno, perciò circola tra il sangue ed i vasi.... Penetra negli organi e nei visceri, beneficia il JING (seme) e il midollo ed è chiamato liquido YE” (ZHANG JIE BIN).

Dallo ST i liquidi passano nel SI, per l’intervento di ST 43; la parte impura dal SI va alla BL, per mezzo di SI 3.
 La parte pura dal SI va al KI con SI 1 (24)

- (21) – QUE PEN – BACINO VUOTO.
- (22) – KONG ZUI – BUCO PROFONDO.
- (23) – JING QU – RETE DI CANALI.
- (24) – SHAO ZE’ – PICCOLA PALUDE, p. Ting, pozzo.

Dal KI, per mezzo di SP 6, vanno alla SP che, con SP 18 li fa salire al LU.

Dal LU gli Ye chiari vengono abbassati da 21 GB(25), che li porta al SJI, indirizzati dall’azione di ST 30 (26), che li utilizzerà per la formazione di XUE’.

In particolare, attraverso SP 10(27), dal SJI i liquidi Ye chiari, risalgono attraverso la Yuan Qi e vanno a tonificare i vari organi

attraverso i punti shu del dorso (BL 13 – BL 15 – BL 18 – BL 20 – BL 23) ⁽²⁸⁾, per formare sangue.

Gli YE chiari, poi vengono raccolti nella GB (chiamata organo del “chiaro mediano”).

Essa è al centro degli ZANG/FU e dei VISCERI CURIOSI.

Il ruolo della GB (viscere curioso) è quello di trattare la purificazione del torbido che è nel midollo, nelle ossa, nel cervello, nei vasi, nell’utero, impedendo così all’umidità calore (impuro) di penetrare in essi determinando le relative patologie:

- 8 GB,⁽²⁹⁾ sindromi di tipo neuropatico o s. di tipo atrofia (sclerosi)
- 20 GB,⁽³⁰⁾ confusione, amnesia, perdita di concentrazione, Parkinson
- 22 GB,⁽³¹⁾ febbre con brividi, artralgie diffuse;
- 26 GB,⁽³²⁾ disturbi mestruali, cistiti, leucorrea;
- 29 GB,⁽³³⁾ dolori reumatici.

(25) – JIAN JING – POZZO DELLA SPALLA.

(26) – QI CHONG – ASSALTO DELL’ENERGIA.

(27) – XUE’ HAI – MARE DEL SANGUE.

(28) – (LU – HT – LR – SP – KI)

(29) – SHUAI GU – CONDOTTIERO DELLA VALLE, OSSA E M.

(30) – FEG QI – STAGNO DEL VENTO X IL CERVELLO

(31) – YUAN YE – ABISSO LIQUIDO, X I VASI

(32) – DAI MAI X L’UTERO

(33) – JU LIAO – OSSO DELL’ARTICOLAZIONE , PER L’OSSO

Altra è la via che riguarda gli YE torbidi, che vengono abbassati da LI 16 ⁽³⁴⁾

LI 16 li trasporta al LI e alla BL, grazie anche a KI16 ⁽³⁵⁾ per l’eliminazione attraverso il LI e KI 12 ⁽³⁶⁾ per l’eliminazione attraverso la BL.

Dal LI, la parte pura degli Ye torbidi, viene assorbita e indirizzata al BAO (KI 13)⁽³⁷⁾ ;

dalla BL, per mezzo di BL 40⁽³⁸⁾, la parte pura degli Ye torbidi va al KI che, con KI 11⁽³⁹⁾, va a formare GAO e, attraverso BL 43⁽⁴⁰⁾, viene trasportata all'osso, midollo e cervello.

Con BL 29⁽⁴¹⁾, il Jing viene trasportato all'interno della colonna.

Con BL 30⁽⁴²⁾, viene trasportato il Jing Seme.

(34) – JU GU – GRANDE OSSO.

(35) – HAUNG SHU – SHU DEI CENTRI VITALE.

(36) – DA HE – SUPREMA AUTORITA'.

(37) – QI XUE' – FORO DEL QI.

(38) – WEI ZHONG – SOSTEGNO DEL CENTRO

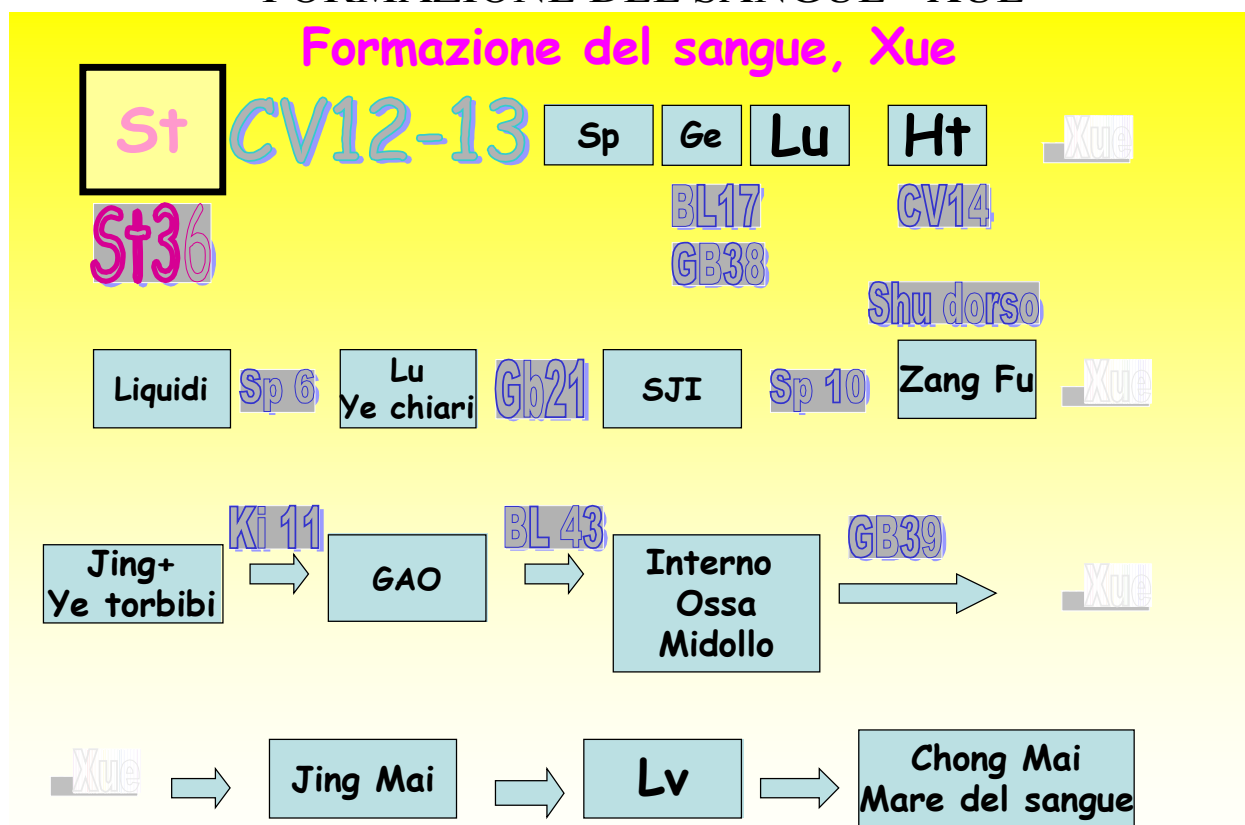
(39) – HEN GU – OSSO ORIZZONTALE.

(40) – GAO HUANG SHU – SHU DECENTRI VITALI

(41) – ZHONG LU SHU – SHU DELLA REGIONE SACRALE.

(42) – BAI HUAN SHU – SHU DELL'ANELLO BIANCO.

FORMAZIONE DEL SANGUE - XUE'



Il processo che porta alla formazione del sangue è costituito da 3 diverse vie, come rappresentato in figura.

La prima via è quella che parte dallo ST > SP > LU > HT .

La diffusione dal LU al HT avviene per mezzo di VC 14⁽⁴³⁾.

La seconda via, dall'assorbimento dei liquidi, attraverso la via degli Ye chiari, porta alla fine agli Zang/Fu.

La terza via è quella che dal Jing + Ye torbidi, di cui segue il percorso, porta alla formazione di Xuè.

Qui interviene GB 39⁽⁴⁴⁾.

Una volta formato il sangue circola nei Meridiani Principali e, attraverso il LR giunge al Chong Mai.

(43) – JU QUE – GRANDE PALAZZO, p. MU del HT. Cfr. Fig 1.

(44) – XUAN ZHONG – CAMPANA SOSPESA, p. HUI dei midolli.

Lo XUE' spinto dal QI di HT, viene portato al BAO e, ai vasi; attraverso i vasi, per mezzo di BL 43 e dei punti HWA TUO, all'OSSO – MIDOLLO – CERVELLO (come GAO) e ancora al BAO con l'ausilio dei punti LIAO.

Dal BAO lo XUE' va verso il LU che ne trasforma una parte e, se è avvenuto il concepimento, va a formare il latte; se non c'è stato concepimento andrà invece a formare il sangue mestruale.

Sempre sotto la spinta del QI di HT, come poc'anzi descritto, il sangue va verso il BAO attraverso il BAO MAI e, per mezzo di HT 1⁽⁴⁵⁾, va verso i KI (da qui con KI 2 sempre verso il BAO) e nel SJI dove attraverso il p. SP 10 va a nutrire lo XUE' di LR che è il principale responsabile della formazione del QI di HT.

Il 13 LR⁽⁴⁶⁾, assolve la funzione di mediazione tra KI e HT.

Ed il ciclo continua.....

⁽⁴⁵⁾ – JI QUAN – FONTE SOSPESA.

⁽⁴⁶⁾ – ZANG MEN – PORTA DEL SIGILLO, MU di SP e HUI degli organi.

JING

Nel Su Wen (commento di Wang Ping) al capitolo 1 c'è scritto:

“ I KI dell'uomo comandano l'acqua che riceve e deposita le secrezioni dei 5 visceri e dei 6 organi cavi...”

“Il JING e i liquidi YE, armoniosamente uniti, creano il GAO che riempie il vuoto all'interno delle ossa, esso crea il cervello, il midollo, il JING (seme), il sangue” (Z.J.B.).

JING è la somma di YING QI + WEI QI.

Il JING che deriva dagli alimenti, ma anche il JING innato, conservato nei reni, viene distribuito ai vari organi.

Il JING acquisito, proviene dagli alimenti e viene poi destinato ai 5 Zang, secondo un meccanismo ben preciso, legato alla ricerca di un sapore specifico che ne denota una carenza in quello specifico organo.

Una relazione interessante sulla circolazione del JING ed in particolare della JING QI, è il frutto di un lavoro del Dott. Paolo Brici che, attraverso l'elaborazione di materiale che ha come fonte il Dott. Yuen, arriva alla descrizione dei rapporti di interconnessione tra il circuito del JING legato al SJ, ai meridiani principali (ZTY), ai meridiani curiosi (CHONG MAI), con la descrizione di meccanismi di vaporizzazione, condensazione e discesa dell'energia e sua distribuzione.

Questa relazione fra acque superiori ed inferiori, prende il nome di San Jiao, e si esprime per mezzo del dialogo tra KI e LU.

Il SJ produce la Yuan Qi a partire dal processo di evaporazione dell'energia che avviene nei KI ad opera del fuoco del Ming Men e questo riguarda principalmente quella Yuan Qi Yang che fa riferimento al KI Yang. In contrapposizione, abbiamo una Yuan Qi Yin, che fa riferimento al KI Yin e che rappresenta la condensazione e la circolazione verso il basso di quell'energia che viene riferita come JING QI.

Il LU, riceve il QI del cielo (TIAN QI) e lo trasmette al SJ. Il Qi del cielo attiva il fuoco del Ming Men che riscalda il Jing grezzo, facendolo diventare leggero (Yuan Qi) e, attraverso VG 4⁽⁴⁷⁾, sale lungo la colonna distribuito dal SJ a tutti gli Zang/Fu, per mezzo degli Shu del dorso, fino al BL 11⁽⁴⁸⁾, (Ling Shu cap. 33)

Dalla branca mediale (ZTY) “il vapore” passa ai pp. BEN SHEN (banca laterale di ZTY).

Questo “cammino trasversale” della Yuan Qi, determina un qualche raffreddamento dell’energia che, condensandosi, ridiscende sotto forma di una energia più Yin, che ha già le caratteristiche del Jing.

Il massimo della condensazione la Yuan Qi Yang lo raggiunge a livello di 17 VG⁽⁴⁹⁾, realizzando in questo modo il nutrimento del cervello (mare dei midolli), da parte del JING. Questo punto inietta Jing puro al cervello.

E’ una volta nutrito il cervello che il sovrappiù del Jing precipita lungo la branca laterale della BL, raccogliendo il Jing non utilizzato dai Ben Shen, fino al BL 52⁽⁵⁰⁾, quindi il Jing prosegue fino al cavo popliteo (BL 40) da dove risale verso l’alto attraverso i pp. della regione posteriore della coscia e, attraverso i punti LIAO, ritorna al BL 23, che lo trasporta al MING MEN per essere di nuovo vaporizzato come Yuan Qi Yang lungo il DU MAI.

(47) – MING MEN – PORTA DELLA VITA.

(48) – DA ZHU – GRANDE SPOLA.

(49) – NAO HU – PORTA DEL CERVELLO.

(50) – ZHI SHI – CASA DELLA VOLONTA’.

A conclusione di questo sintetico excursus, volevo esprimere la mia gratitudine ai miei Maestri dell’A.M.S.A. di Roma che mi hanno permesso di affacciarmi alla soglia della conoscenza della Medicina Cinese.

Spero di poter essere motivo di orgoglio.

Bibliografia

1. Brici Paolo, “Il viaggio del Jing”.

2. De Berardinis D. Allergie ed intolleranze alimentari in Medicina Cinese. Atti dal seminario di Mosciano S. Angelo (TE) novembre 2005.
3. De Berardinis D. Corsi pratici Id'O « Fame e Obesità », Mosciano S. Angelo (TE), atti, Luglio 2006.
4. Corradin M., Di Stanislao C., Parini M. (a cura di): Medicina Cinese per lo Shiatsu ed il tuina, Ed. C.E.A., vol. I – II, Milano 2001.
5. Huang Ting Nei Ching Ling Shu, Shuai Xuezhong (traduzione originale cinese), Dilema Ed. Madrid
6. Huang Ti Nei Ching Su Wen, Ilza Veith (traduzione originale dal cinese), Ferro Ledvinka (traduzione italiana), Ed. Mediterranee Roma 2001.
6. Yuen J.C. I Visceri curiosi, le porte della Terra, l'ivecchiamento, Ed. AMSA, giugno 2002.